

Copyright©2017 普联技术有限公司  
版权所有，保留所有权利

未经普联技术有限公司明确书面许可，任何单位或个人不得擅自仿制、复制、誊抄或转译本手册部分或全部内容，且不得以营利为目的进行任何方式（电子、影印、录制等）的传播。

TP-LINK®为普联技术有限公司注册商标。本手册提及的所有商标，由各自所有人拥有。

本手册所提到的产品规格和资讯仅供参考，如有内容更新，恕不另行通知。除非有特殊约定，本手册仅作为使用指导，所作陈述均不构成任何形式的担保。

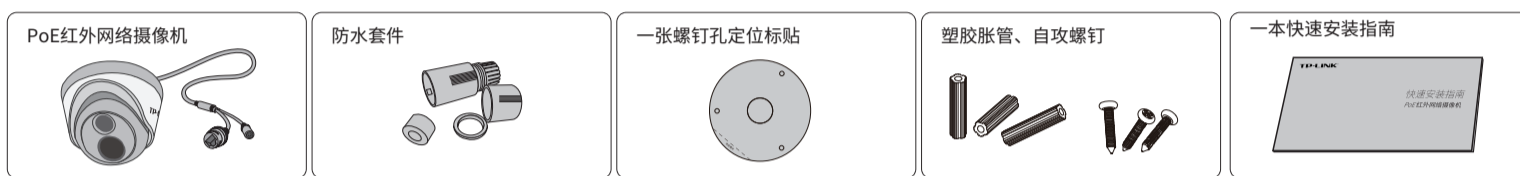
## 快速安装指南

### PoE红外网络摄像机

普联技术有限公司  
TP-LINK TECHNOLOGIES CO., LTD.

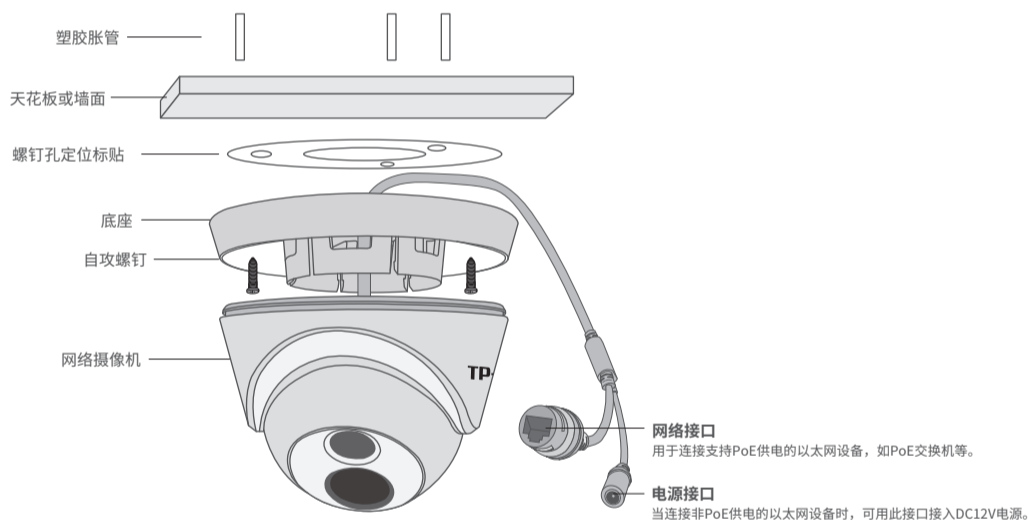
公司地址：深圳市南山区深南路科技园工业厂房24栋南段1层、3-5层、28栋北段1-4层  
公司网址：<http://www.tp-link.com.cn>  
7103502094 REV1.0.0

## 物品清单



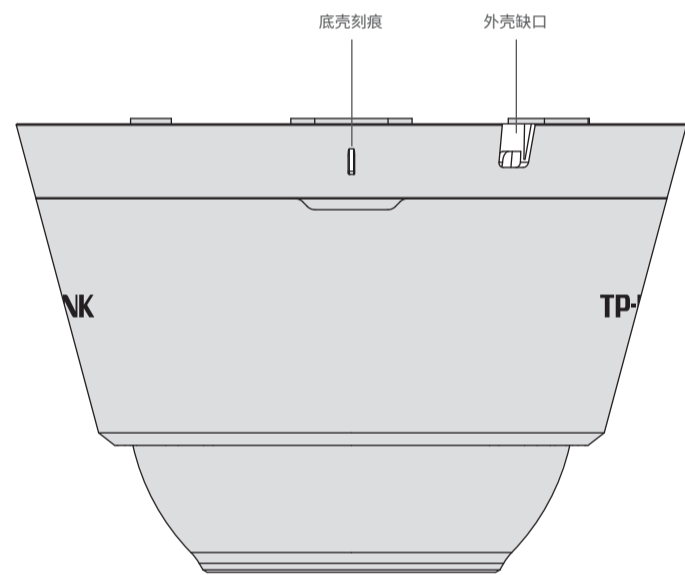
## 产品安装

本产品可安装在天花板或墙面上。参照下图示意，将定位标贴粘贴在天花板或墙面，然后按照定位标贴打出底孔并塞入塑胶胀管。如采用底面走线的方式，则调整底座位置，对准底孔，以自攻螺钉固定即可；如采用侧面走线的方式，则可以加上金属导管等（需另行购买），以防止线缆受损，然后以自攻螺钉固定底座。



## 产品拆卸

将外壳缺口旋转到底壳刻痕，用螺丝刀轻轻撬开外壳，即可拆卸半球。

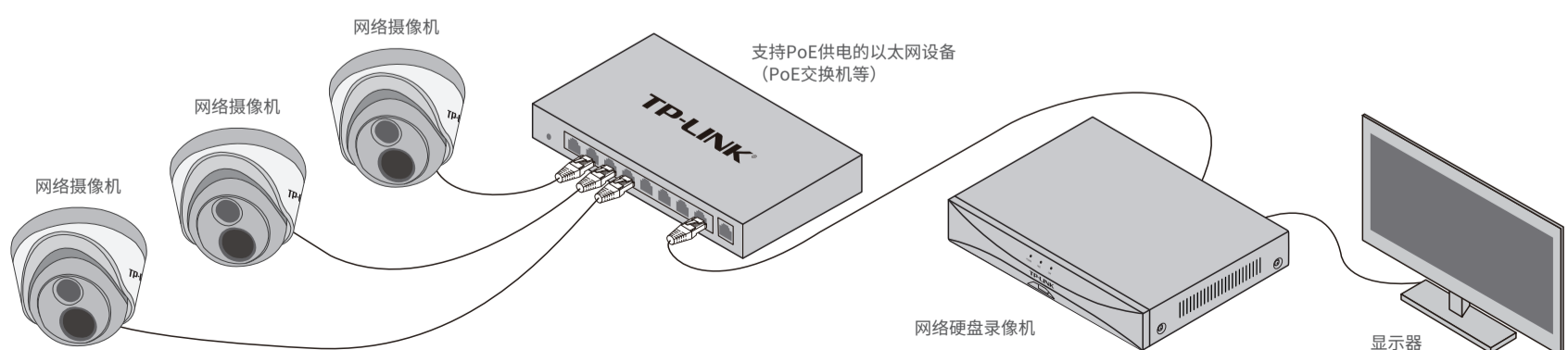


### 注意：

- 安装摄像机的天花板或墙面需要至少能承受3倍于支架和摄像机的总重。
- 本产品不提供支架，请自行购买。
- 请选用符合IEEE 802.3af/at标准的PoE供电设备，也可选用输出电压12V DC，输出电流不低于0.5A的电源适配器。

## IPC配合NVR工作

当需要使用多台网络摄像机（IPC）时，若单独管理每一台IPC，将使得网络管理工作繁琐而复杂。此时，推荐在网络中搭建一台TP-LINK网络硬盘录像机（NVR）产品，由NVR统一管理网络中的所有IPC。NVR设置方法请参考相应机型说明书。



说明：如果您已经设置过IPC的用户名或密码，在NVR界面中添加IPC设备时，还需输入对应的用户名和密码。

# IPC配合局域网内电脑工作

通过局域网内电脑登录网络摄像机（IPC）的Web管理界面进行管理。



登录IPC的Web管理界面步骤如下：

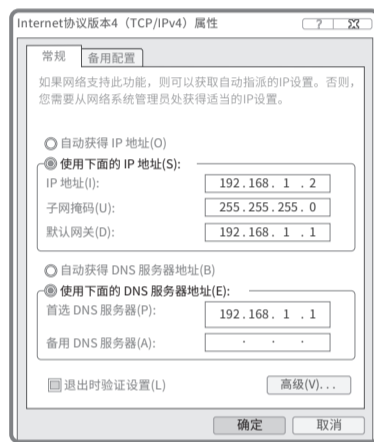
1. 设置电脑本地连接

192.168.1.X (2<X≤254, 且X≠60)。

2. 打开浏览器，在地址栏输入IPC默认管理地址192.168.1.60，回车；首次登录时，用户名默认为"admin"，密码可空置，可直接点击"登录"。

3. 成功登录IPC的Web管理界面。

\*首次登录后，建议先前往设置>>系统>>用户管理，设置管理员"admin"的密码。



## 产品保修卡

一、下列情况不属于免费维修范围，普联技术有限公司可提供有偿服务，敬请注意：

- 未按使用说明书要求安装、使用、维护、保管导致的产品故障或损坏；
- 已经超出保换、保修期限；
- 擅自涂改、撕毁产品条形码；
- 产品保修卡上的产品条形码或型号与产品本身不符；
- 未经普联技术有限公司许可，擅自改动本身固有的设置文件或擅自拆机修理；
- 意外因素或人为行为导致产品损坏，如对强光聚焦、输入不合适电压、高温、进水、机械破坏、摔坏、产品严重氧化或生锈等；
- 客户发回返途中由于运输、装卸所导致的损坏；
- 因不可抗力如地震、火灾、水灾、雷击等导致的产品故障或损坏；
- 其他非产品本身设计、技术、制造、质量等问题而导致的故障或损坏。

二、TP-LINK产品售后服务承诺对照表：

产品类型	承诺政策	服务方式
网络摄像机	一年保修	客户送修

特别说明：

- 保修保换仅限于主机，包装及各类连线、软件产品、技术资料等附件不在保修保换范围内。
- 若产品购买后的15天内出现设备性能问题，且外观无划伤，可直接更换新产品。在免费保换期间，产品须经过普联技术有限公司检测，确认故障后，将更换同一型号或与该产品性能相当的返修良品，更换下来的瑕疵产品归普联技术有限公司所有；无故障产品，将原样退回。
- 在我们的服务机构为您服务时，请您带好相应的发票和产品保修卡；如您不能出示以上证明，该产品的免费保修期将自其生产日期开始计算。如产品为付费维修，同一性能问题将享受自修复之日起三个月止的免费保修期，请索取并保留好您的维修凭证。
- 经普联技术有限公司保换、保修过的产品将享受原始承诺质保的剩余期限再加三个月的质保期。
- 返修产品的邮寄费用由发送方单向负责。
- 经销商向您作出的非普联技术有限公司保证的其它承诺，普联技术有限公司不承担任何责任。

三、技术支持和软件升级服务：

在您送修产品之前，请致电我公司技术支持热线：400-8830-630，以确认产品故障。您也可以发送邮件至 [fae@tp-link.com.cn](mailto:fae@tp-link.com.cn) 寻求技术支持。同时我们会在第一时间内将研发出的各产品驱动程序、最新版本升级软件发布在我们的官方网站：[www.tp-link.com.cn](http://www.tp-link.com.cn)，方便您免费下载。

四、在国家法律法规的范围内，本承诺的解释权、修改权归普联技术有限公司。

## 有毒有害物质含量声明

部件名称	有毒有害物质或元素					
	铅(Pb)及其化合物	汞(Hg)及其化合物	镉(Cd)及其化合物	六价铬(Cr(VI))化合物	多溴联苯(PBB)	多溴二苯醚(PBDE)
PCB	○	○	○	○	○	○
PCBA焊点	×	○	○	○	○	○
元器件 (含模块)	×	○	○	○	○	○
金属结构件	○	○	○	○	○	○
塑胶结构件	○	○	○	○	○	○
纸质配件	○	○	○	○	○	○
玻璃	○	○	○	○	○	○
光盘	○	○	○	○	○	○
线缆	○	○	○	○	○	○

本表格依据SJ/T 11364的规定编制。  
 ○：表示该有害物质在该部件所有均质材料中的含量均在GB/T 26572规定的限量要求以下。  
 ×：表示该有害物质至少在该部件的某一均质材料中的含量超出GB/T 26572规定的限量要求。（但该项目仅在库存或已加工产品中有少量应用，且按照计划正在进行环保切换，切换后将符合上述规定。）

此环保使用期限只适用于产品在用户手册所规定的条件下工作。

## 用户存根

为了维护您的权益，请您认真填写，并妥善保管，作为维修时的凭证：

经销商信息	产品型号	经销商名称
	序列号	联系电话
用户信息	用户姓名	销售日期
	通讯地址	联系电话
		E-mail

## TP-LINK 客户服务

技术支持热线：400-8830-630

E-mail: [fae@tp-link.com.cn](mailto:fae@tp-link.com.cn)

服务地址：深圳市光明新区普联科技园二期

普联技术有限公司（客服部）

邮 编：518107

产品合格证

已检验